

VENTILADORES CENTRÍFUGOS DE MEDIA PRESIÓN Y SIMPLE ASPIRACIÓN CON ENVOLVENTE Y TURBINA EN CHAPA DE ACERO

PICSA



Ventiladores centrífugos de media presión y simple aspiración con envolvente y turbina en chapa de acero

CARACTERÍSTICAS

Ventilador:

- Envolverte en chapa de acero
- Turbina con álabes hacia delante, en chapa de acero galvanizado
- Modelo PICSA 38-2M envolvente en fundición de aluminio

Motor:

- Motores eficiencia IE-2, excepto potencias inferiores a 0,75 kw monofásico y 2 velocidades
- Motores clase F, con rodamientos a bolas, protección IP55, excepto modelos monofásicos protección IP54. Modelo PICSA-38 protección IP21
- Monofásicos 230V-50Hz , y trifásicos 230/400V-50Hz (hasta 5,5CV) y 400/690V- 50Hz (potencias superiores a 5,5CV)
- Temperatura máxima del aire a transportar: -20oC + 120oC, máximo +100oC modelo PICSA-38

Acabado:

- Anticorrosivo en resina de poliéster, polimerizada a 190oC , previo desengrase alcalino y pretratamiento libre de fosfatos

CÓDIGO DE PEDIDO:

PICSA	1128	2T	5,5
Ventiladores centrífugos de media presión y simple aspiración con envolvente y turbina en chapa de acero	Tamaño turbina	Número de polos motor 2=2900 r/min. 50 Hz 4=1400 r/min 50 Hz 6=900 r/min 50Hz	Potencia motor.(CV) T= Trifásico M= Monofásico

VENTILADORES CENTRÍFUGOS DE MEDIA PRESIÓN Y SIMPLE ASPIRACIÓN CON ENVOLVENTE Y TURBINA EN CHAPA DE ACERO

CARACTERÍSTICAS TÉCNICAS

Modelo	Velocidad (r/min)	Intensidad máxima admisible (A)			Potencia instalada (kW)	Caudal máximo (m³/h)	Nivel de presión sonora dB(A)	Peso aprox. (Kg)
		230V	400V	690V				
PICSA-38-2M/E	2650	0,50			0,01	135	50	2,0
PICSA-38-2M	2600	0,50			0,01	160	50	2,0
PICSA-512-2T	2670	0,64	0,37		0,09	380	62	4,0
PICSA-512-2M	2760	0,79			0,09	380	62	4,0
PICSA-512-4T	1320	0,55	0,32		0,06	255	55	3,5
PICSA-512-4M	1360	0,59			0,06	255	55	3,5
PICSA-514-2T	2750	1,21	0,70		0,18	700	65	5,0
PICSA-514-2M	2780	1,42			0,18	700	65	5,0
PICSA-514-4T	1320	0,65	0,38		0,09	565	58	4,5
PICSA-514-4M	1370	0,83			0,09	565	58	4,5
PICSA-616-2T	2760	2,57	1,49		0,55	1380	69	8,0
PICSA-616-2M	2810	3,49			0,55	1380	69	9,5
PICSA-616-4T	1320	0,96	0,56		0,12	850	61	7,5
PICSA-616-4M	1380	1,03			0,12	850	61	7,5
PICSA-620-2T	2710	1,92	1,11		0,37	765	68	9,5
PICSA-620-2M	2780	2,53			0,37	765	68	10,0
PICSA-620-4T	1320	0,96	0,56		0,12	810	61	7,5
PICSA-620-4M	1380	1,03			0,12	810	61	7,5
PICSA-718-2T	2770	2,78	1,60		0,75	1485	70	12,5

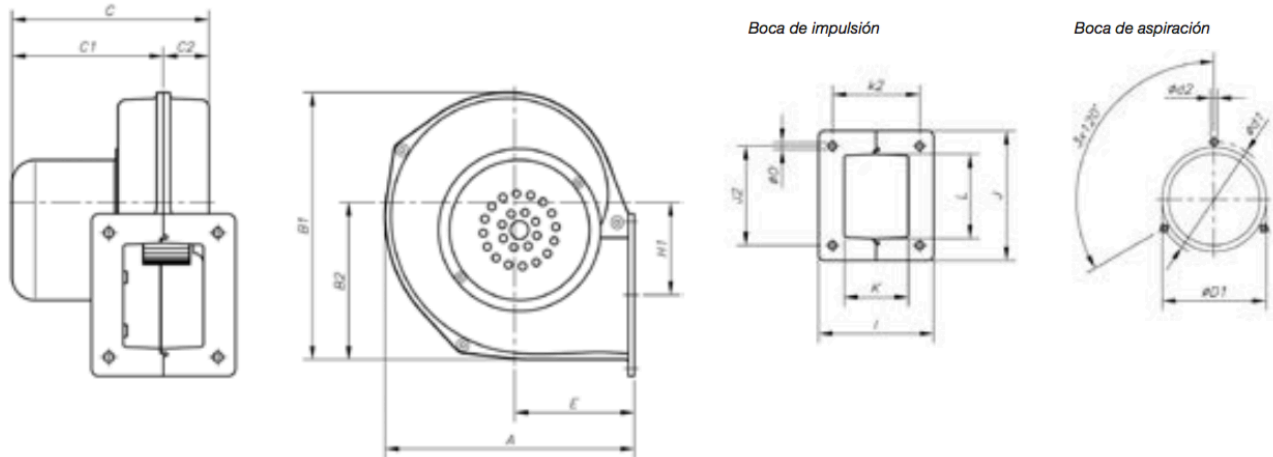
VENTILADORES CENTRÍFUGOS DE MEDIA PRESIÓN Y SIMPLE ASPIRACIÓN CON ENVOLVENTE Y TURBINA EN CHAPA DE ACERO

CARACTERÍSTICAS TÉCNICAS

Modelo	Velocidad (r/min)	Intensidad máxima admisible (A)			Potencia instalada (kW)	Caudal máximo (m³/h)	Nivel de presión sonora dB(A)	Peso aprox. (Kg)
		230V	400V	690V				
PICSA-718-2M	2810	4,50			0,75	1485	70	12,8
PICSA-718-4T	1350	1,66	0,96		0,25	1280	63	9,5
PICSA-718-4M	1370	2,00			0,25	1280	63	9,5
PICSA-820-2T	2860	4,20	2,40		1,10	1950	73	15,0
PICSA-820-2M	2820	6,51			1,10	1950	73	16,0
PICSA-820-4T	1350	1,66	0,96		0,25	1670	66	10,0
PICSA-820-4M	1370	2,00			0,25	1670	66	10,0
PICSA-922-2T-1,5	2860	4,20	2,40		1,10	1650	70	20,0
PICSA-922-2T-2	2770	5,44	3,13		1,50	2010	71	23,0
PICSA-922-2T-3	2885	7,77	4,47		2,20	2600	74	25,5
PICSA-922-4T	1380	2,92	1,69		0,55	2450	66	19,0
PICSA-1025-2T-3	2885	7,77	4,47		2,20	2100	73	28,5
PICSA-1025-2T-4	2900	10,18	5,88		3,00	2830	77	37,6
PICSA-1025-4T	1400	4,03	2,32		1,10	3400	70	38,5
PICSA-1128-2T-4	2900	10,18	5,88		3,00	2220	77	41,5
PICSA-1128-2T-5,5	2870	13,60	7,82		4,00	3210	81	47,0
PICSA-1128-4T	1445	8,36	4,83		2,20	5000	74	39,0
PICSA-1128-6T	945	3,90	2,20		0,75	3300	60	28,5
PICSA-1231-4T-3	1445	8,36	4,83		2,20	4740	73	47,0
PICSA-1231-4T-4	1445	10,96	6,33		3,00	5910	75	49,0
PICSA-1231-4T-5,5	1440	14,10	8,12		4,00	6850	77	56,0
PICSA-1231-6T	955	6,42	3,71		1,50	5115	64	49,0
PICSA-1435-4T-4	1445	10,96	6,33		3,00	5395	76	53,0
PICSA-1435-4T-5,5	1440	14,10	8,12		4,00	6575	78	61,5
PICSA-1435-4T-7,5	1460		10,60	6,10	5,50	7940	80	75,5
PICSA-1435-6T	955	9,30	5,30		2,20	6400	66	58,5
PICSA-1640-4T-5,5	1440	14,10	8,12		4,00	7000	77	78,5
PICSA-1640-4T-7,5	1460		10,60	6,10	5,50	8035	80	92,5
PICSA-1640-4T-10	1455		14,20	8,20	7,50	9710	82	103,5
PICSA-1640-6T	955	9,30	5,30		2,20	8100	71	75,5
PICSA-1845-4T-7,5	1460		10,60	6,10	5,50	8000	82	93,5
PICSA-1845-4T-10	1455		14,20	8,20	7,50	10000	85	104,5
PICSA-1845-6T	955	9,30	5,30		2,20	7500	77	84,0
PICSA-2050-4T-10	1455		14,20	8,20	7,50	9000	83	134,0
PICSA-2050-4T-15	1460		20,20	11,60	11,00	12525	87	153,0
PICSA-2050-4T-20	1460		27,50	15,90	15,00	16500	89	172,0
PICSA-2050-6T	960	16,50	9,46		4,00	11000	79	146,0
PICSA-2563-6T	965		31,00	18,00	15,00	21000	86	251,0

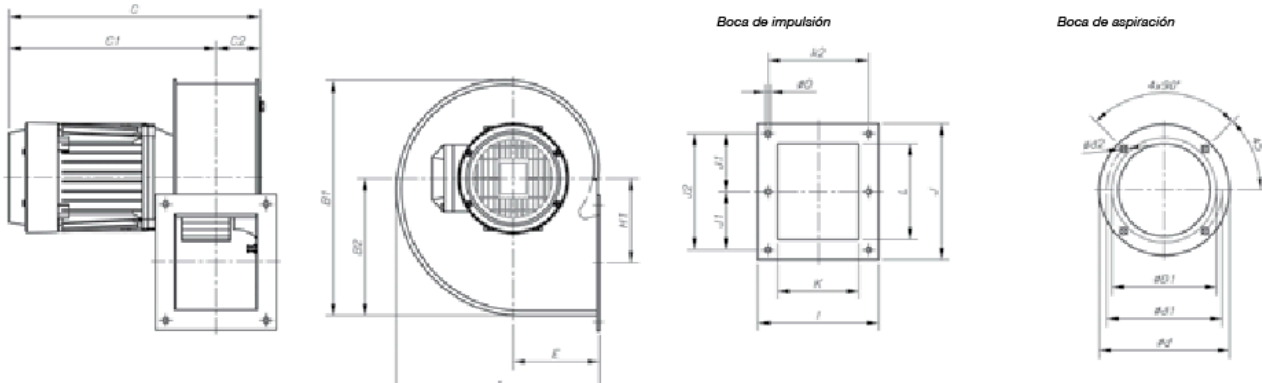
VENTILADORES CENTRÍFUGOS DE MEDIA PRESIÓN Y SIMPLE ASPIRACIÓN CON ENVOLVENTE Y TURBINA EN CHAPA DE ACERO

DIMENSIONES



Modelo	A	B1	B2	C	C1	C2	øD1*	ød1	ød2	E	H1	I	J	J2	K	k2	L	øO
PICSA-38-2M/E	141	165	97	122	96	26	80	85	2,4	60	60,5	100	80	46	50	77	52	8
PICSA-38-2M	164,5	176,5	103,5	130	99	31	80	85	M4	79	64	95	107	82	53	72	67	6,5

* Diámetro

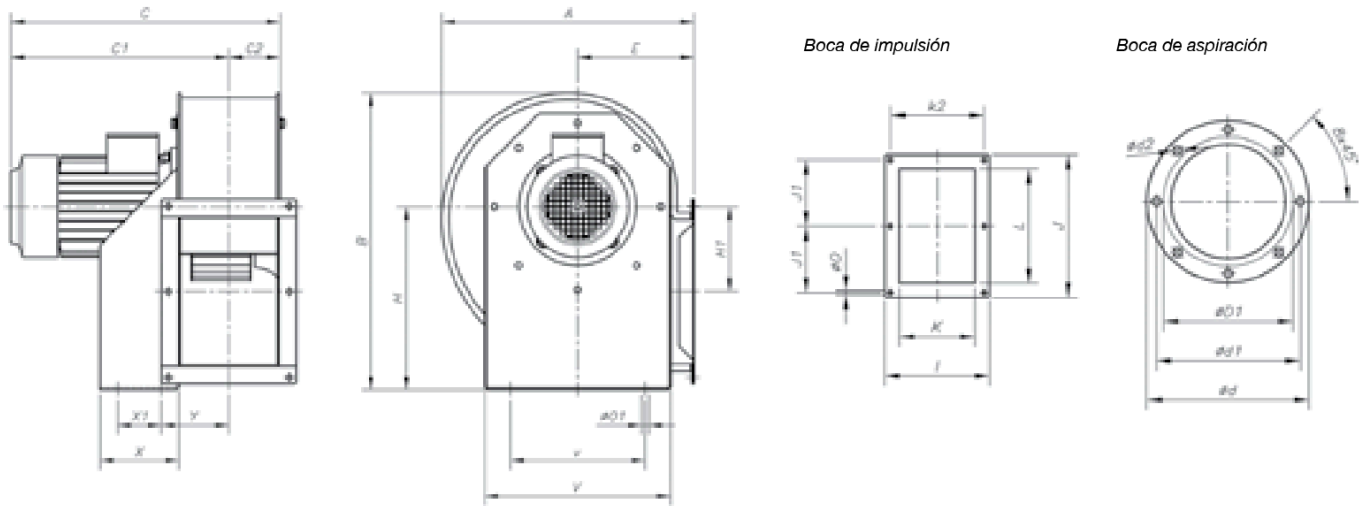


Modelo	A	B1	B2	C	C1	C2	øD1*	ød	ød1	ød2	E	H1	I	J	J1	J2	K	k2	L	øO
PICSA-512-2T	185	206,5	118	251	212	39	112	140	132	M4	82,5	69	104	117	-	104,5	75	92	86	5,5
PICSA-512-4T	185	206,5	118	249	210	39	112	140	132	M4	82,5	69	104	117	-	104,5	75	92	86	5,5
PICSA-514-2T	225	254	150	281	236	45	140	169	151,5	M4	100	91	122	147	64	128	83	105	107	6,5
PICSA-514-4T	225	254	150	261	216	45	140	169	151,5	M4	100	91	122	147	64	128	83	105	107	6,5
PICSA-616-2T	258	297	173,5	320	264	56	160	204	180	M6	110	105,5	153	172	-	147	103	128	125	7
PICSA-616-4T	258	297	173,5	283	227	56	160	204	180	M6	110	105,5	153	172	-	147	103	128	125	7
PICSA-620-2T	298	347	202,5	321	265	56	200	247	230	M6	126	145,5	159	153	-	128	105	134	100	8
PICSA-620-4T	298	347	202,5	283	227	56	200	247	230	M6	126	145,5	159	153	-	128	105	134	100	8
PICSA-718-2T	303,5	348	201	355	294	61	180	238	210	M6	129,5	122	169	192	85	170	115	145	146	9
PICSA-718-2M	303,5	348	201	355	245	61	180	238	210	M6	129,5	122	169	192	85	170	115	145	146	9
PICSA-718-4T	303,5	348	201	331	270	61	180	238	210	M6	129,5	122	169	192	85	170	115	145	146	9
PICSA-718-4M	303,5	348	201	331	270	61	180	238	210	M6	129,5	122	169	192	85	170	115	145	146	9
PICSA-820-2T	322	377	223	369,5	301	68,5	200	247	230	M6	137,5	137	184	213	94,5	189	160	160	156	9
PICSA-820-2M	322	377	223	369,5	301	68,5	200	247	230	M6	137,5	137	184	213	94,5	189	160	160	156	9
PICSA-820-4T	322	377	223	345,5	277	68,5	200	247	230	M6	137,5	137	184	213	94,5	189	160	160	156	9
PICSA-820-4M	322	377	223	345,5	277	68,5	200	247	230	M6	137,5	137	184	213	94,5	189	160	160	156	9

* Diámetro nominal tubería recomendada

VENTILADORES CENTRÍFUGOS DE MEDIA PRESIÓN Y SIMPLE ASPIRACIÓN CON ENVOLVENTE Y TURBINA EN CHAPA DE ACERO

DIMENSIONES

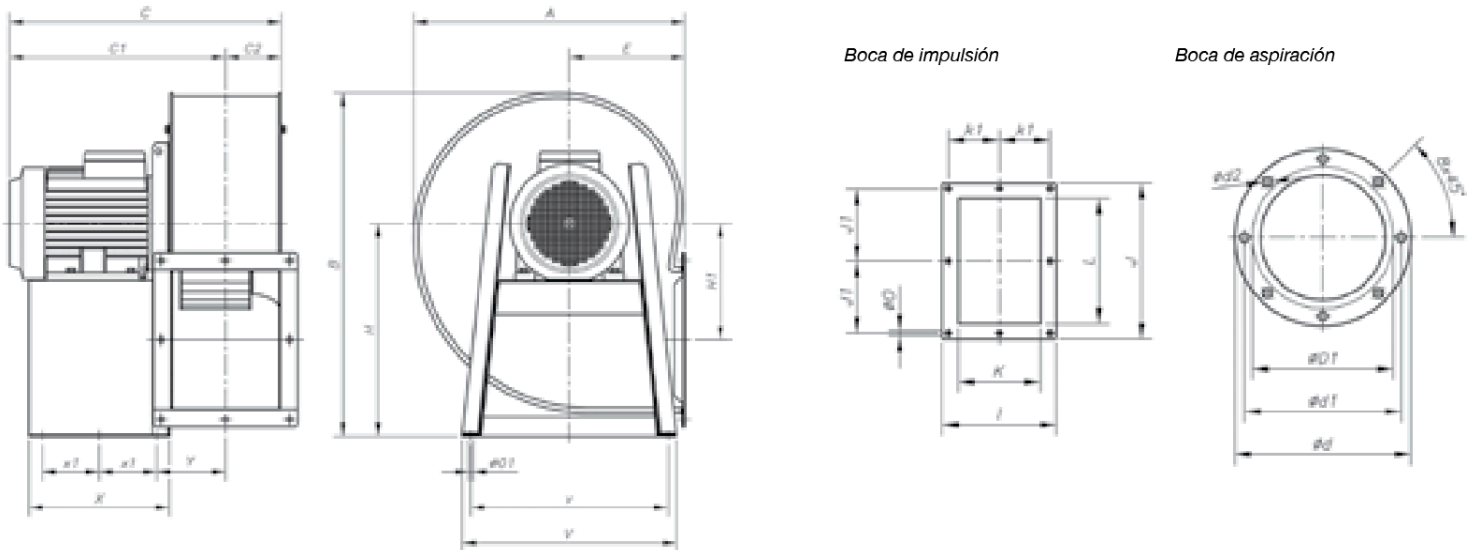


Modelo	A	B	C	C1	C2	øD1*	ød	ød1	ød2	E	H	H1	I	J	J1	K	k2	L	øO	øO1	V	v	X	X1	Y
PICSA-922-2T-1'5	388,5	455	382,5	309	73,5	224	278	256	M8	180	280	134	204	282,5	128	140	180	215	9,5	10,5	290	220	114	50	105
PICSA-922-2T-2	388,5	455	430,5	357	73,5	224	278	25	M8	180	280	134	204	282,5	128	140	180	215	9,5	10,5	290	220	114	50	105
PICSA-922-2T-3	388,5	455	430,5	357	73,5	224	278	256	M8	180	280	134	204	282,5	128	140	180	215	9,5	10,5	290	220	114	50	105
PICSA-922-4T	388,5	455	382,5	309	73,5	224	278	256	M8	180	280	134	204	282,5	128	140	180	215	9,5	10,5	290	220	114	50	105
PICSA-1025-2T-3	427	503	456	370	86	250	305	282	M8	197	310	144	229	312,5	145	165	205	250	9,5	12,5	315	228	134	74	115,5
PICSA-1025-2T-4	427	503	486	400	86	250	305	282	M8	197	310	144	229	312,5	145	165	205	250	9,5	12,5	315	228	134	74	115,5
PICSA-1025-4T	427	503	456	370	86	250	305	282	M8	197	310	144	229	312,5	145	165	205	250	9,5	12,5	315	228	134	74	115,5
PICSA-1128-2T-4	472	553	500,5	407	93,5	280	348	320	M8	216	340	152	244	364	170	180	220	296,5	9,5	12,5	348	245	144	95	122,5
PICSA-1128-2T-5'5	472	553	523,5	430	93,5	280	348	320	M8	216	340	152	244	364	170	180	220	296,5	9,5	12,5	348	245	144	95	122,5
PICSA-1128-4T	472	553	500,5	407	93,5	280	348	320	M8	216	340	152	244	364	170	180	220	296,5	9,5	12,5	348	245	144	95	122,5
PICSA-1128-6T	472	553	470,5	377	93,5	280	348	320	M8	216	340	152	244	364	170	180	220	296,5	9,5	12,5	348	245	144	95	122,5
PICSA-1231-4T-3	526	630	520,5	417	103,5	315	382	354	M8	238	390	179,5	264	382,5	180	200	240	320	11,5	13	382	322	183	140	126
PICSA-1231-4T-4	526	630	520,5	417	103,5	315	382	354	M8	238	390	179,5	264	382,5	180	200	240	320	11,5	13	382	322	183	140	126
PICSA-1231-4T-5'5	526	630	543,5	440	103,5	315	382	354	M8	238	390	179,5	264	382,5	180	200	240	320	11,5	13	382	322	183	140	126
PICSA-1231-6T	526	630	520,5	417	103,5	315	382	354	M8	238	390	179,5	264	382,5	180	200	240	320	11,5	13	382	322	183	140	126

* Diámetro nominal tubería recomendada

VENTILADORES CENTRÍFUGOS DE MEDIA PRESIÓN Y SIMPLE ASPIRACIÓN CON ENVOLVENTE Y TURBINA EN CHAPA DE ACERO

DIMENSIONES

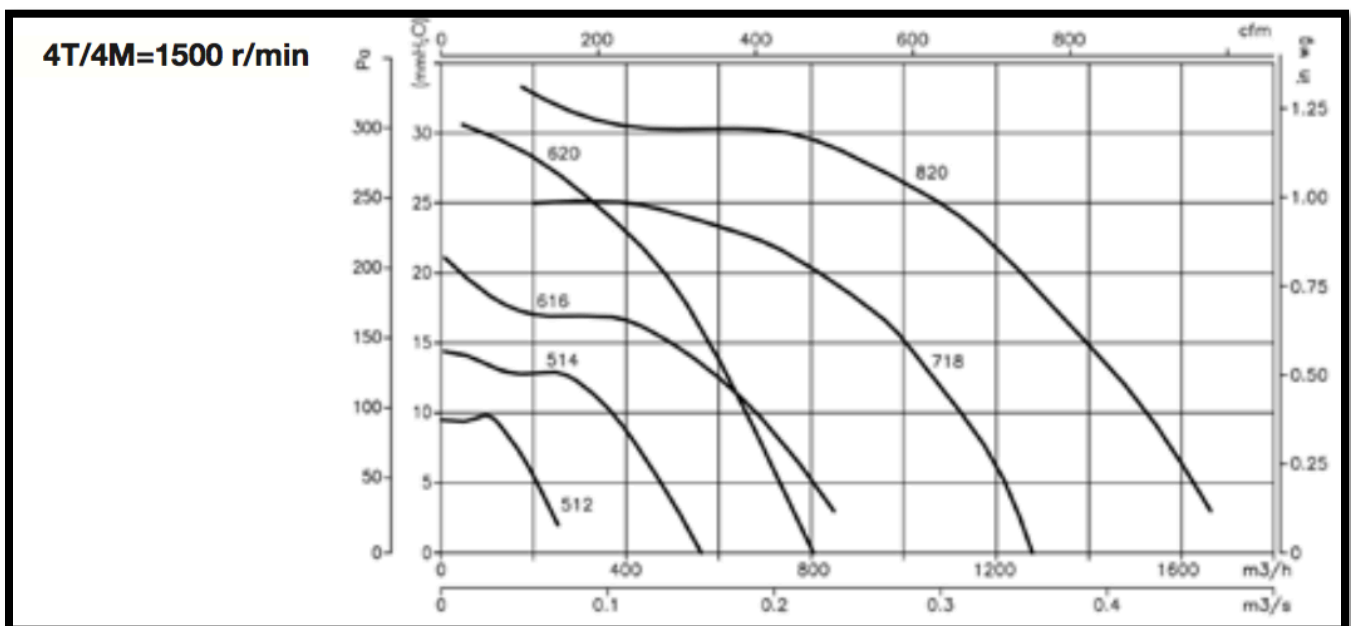
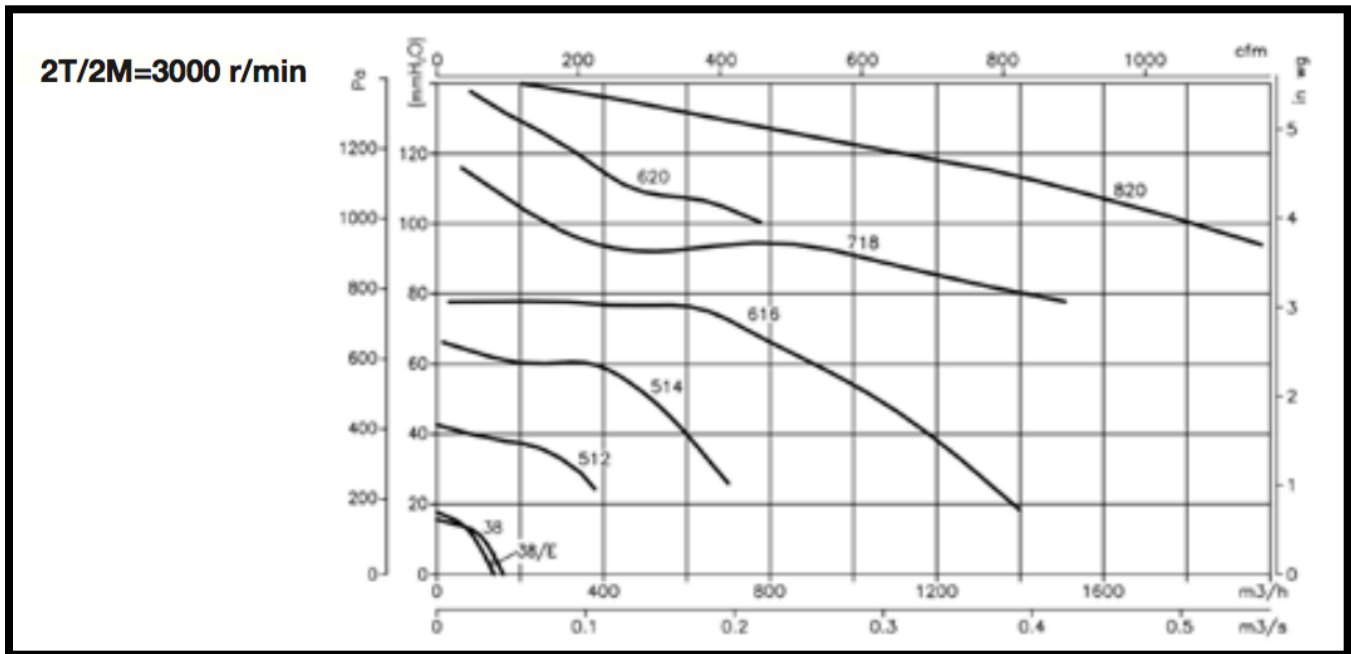


Modelo	A	B	C	C1	C2	øD1*	ød	ød1	ød2	E	H	H1	I	J	J1	K	k1	L	øO	øO1	V	v	X	X1	Y
PICSA-1435-4T-4	573,5	715	549	431	118	355	422	394	M8	250	445	242,5	292	342,5	159	228	133	280	11,5	12	456	420	333	136,5	150
PICSA-1435-4T-5'5	573,5	715	572	454	118	355	422	394	M8	250	445	242,5	292	342,5	159	228	133	280	11,5	12	456	420	333	136,5	150
PICSA-1435-4T-7'5	573,5	715	610	492	118	355	422	394	M8	250	445	242,5	292	342,5	159	228	133	280	11,5	12	456	420	333	136,5	150
PICSA-1435-6T	573,5	715	572	454	118	355	422	394	M8	250	445	242,5	292	342,5	159	228	133	280	11,5	12	456	420	333	136,5	150
PICSA-1640-4T-5'5	634	799	596	465	130	400	464	438	M8	270	495	271	336	404	185	250	150	321	11,5	12	500	460	327	133,5	162,5
PICSA-1640-4T-7'5	634	799	634	504	130	400	464	438	M8	270	495	271	336	404	185	250	150	321	11,5	12	500	460	327	133,5	162,5
PICSA-1640-4T-10	634	799	634	504	130	400	464	438	M8	270	495	271	336	404	185	250	150	321	11,5	12	500	460	327	133,5	162,5
PICSA-1640-6T	634	799	596	466	130	400	464	438	M8	270	495	271	336	404	185	250	150	321	11,5	12	500	460	327	133,5	162,5
PICSA-1845-4T-7'5	711	901	668	521	147	450	515	485	M8	302	560	305	370	444	202	284	164	361	11,5	12	538	502	340	140	179,5
PICSA-1845-4T-10	711	901	668	521	147	450	515	485	M8	302	560	305	370	444	202	284	164	361	11,5	12	538	502	340	140	179,5
PICSA-1845-6T	711	901	630	483	147	450	515	485	M8	302	560	305	370	444	202	284	164	361	11,5	12	538	502	340	140	179,5
PICSA-2050-4T-10	797	987	700,5	538	162,5	500	565	535	M10	345	610	313	411	544	250	315	182,5	451	11,5	12	653	615	435	188	196
PICSA-2050-4T-15	797	987	805,5	643	162,5	500	565	535	M10	345	610	313	411	544	250	315	182,5	451	11,5	12	653	615	435	188	196
PICSA-2050-4T-20	797	987	805,5	643	162,5	500	565	535	M10	345	610	313	411	544	250	315	182,5	451	11,5	12	653	615	435	188	196
PICSA-2050-6T	797	987	700,5	538	162,5	500	565	535	M10	345	610	313	411	544	250	315	182,5	451	11,5	12	653	615	435	188	196
PICSA-2563-6T	1027	1213	1016	805	211	630	710	675	M10	460	742	378	512	706	330	410	230	600	17	14	590	540	450	200	239

* Diámetro nominal tubería recomendada

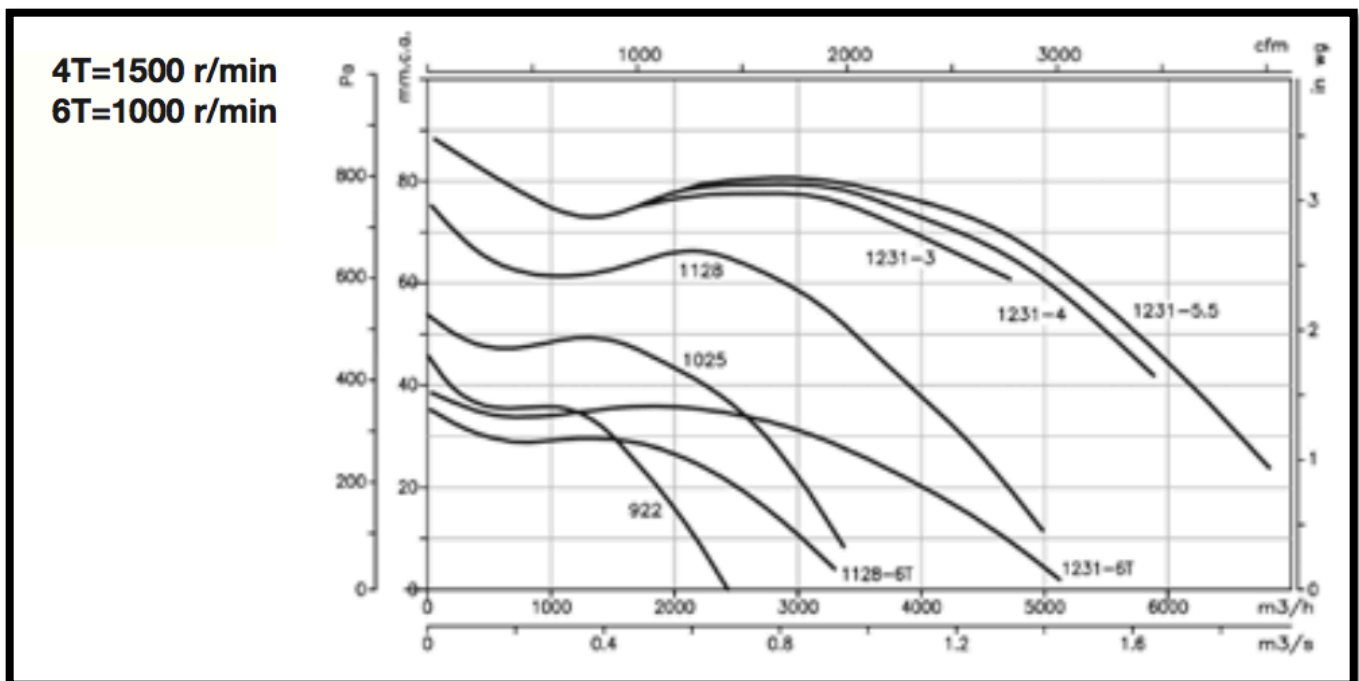
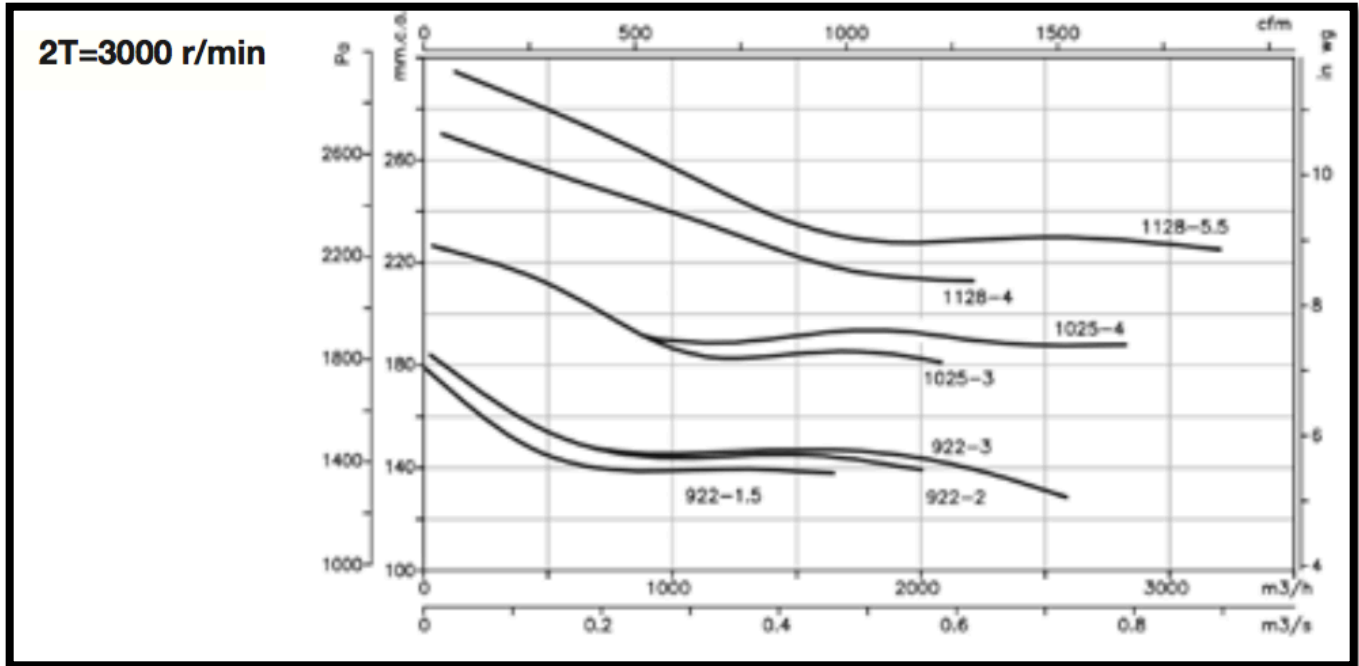
VENTILADORES CENTRÍFUGOS DE MEDIA PRESIÓN Y SIMPLE ASPIRACIÓN CON ENVOLVENTE Y TURBINA EN CHAPA DE ACERO

CURVAS CARACTERÍSTICAS



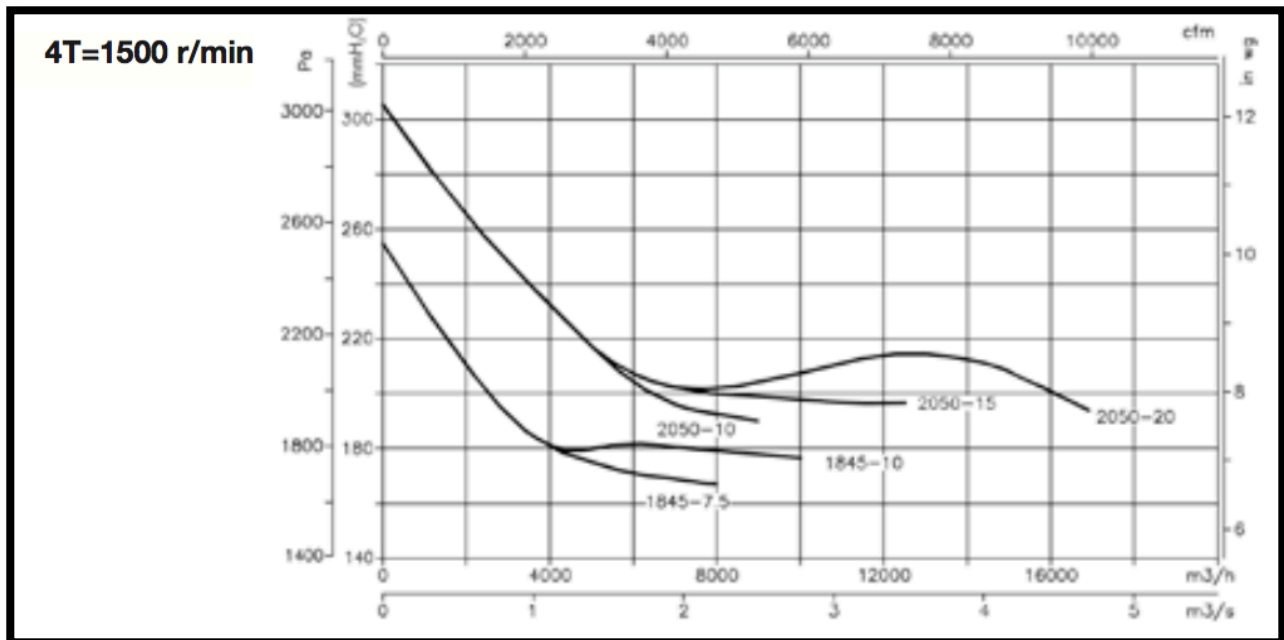
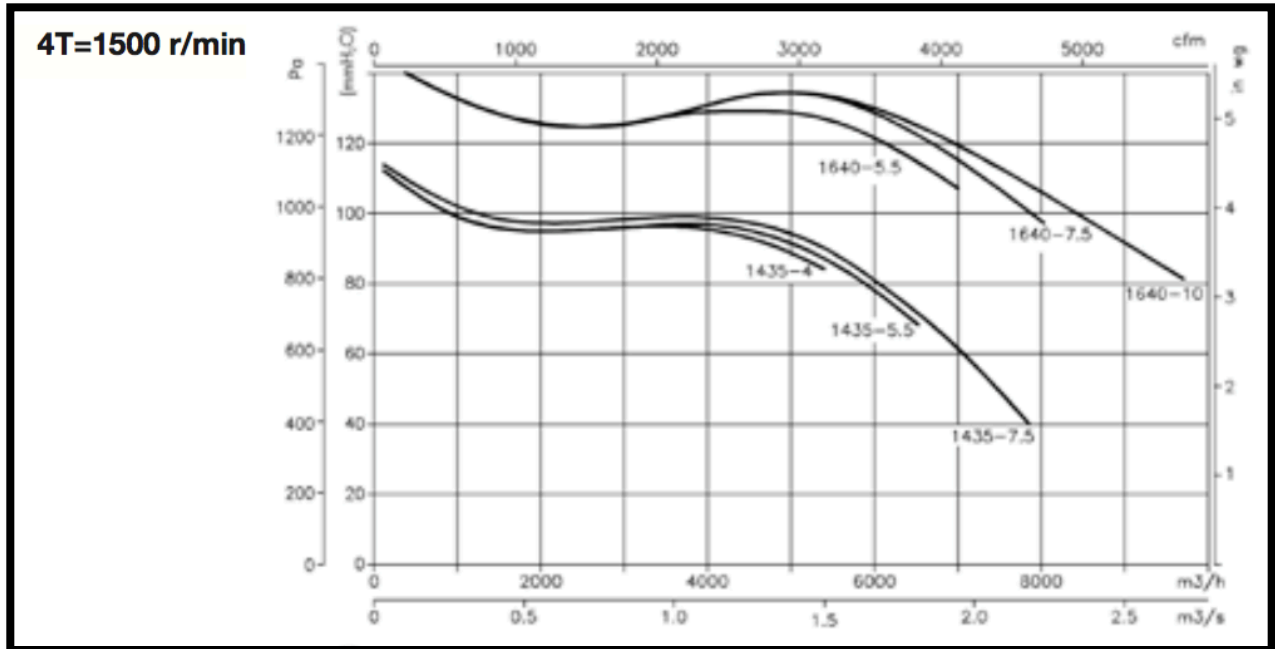
VENTILADORES CENTRÍFUGOS DE MEDIA PRESIÓN Y SIMPLE ASPIRACIÓN CON ENVOLVENTE Y TURBINA EN CHAPA DE ACERO

CURVAS CARACTERÍSTICAS



VENTILADORES CENTRÍFUGOS DE MEDIA PRESIÓN Y SIMPLE ASPIRACIÓN CON ENVOLVENTE Y TURBINA EN CHAPA DE ACERO

CURVAS CARACTERÍSTICAS



VENTILADORES CENTRÍFUGOS DE MEDIA PRESIÓN Y SIMPLE ASPIRACIÓN CON ENVOLVENTE Y TURBINA EN CHAPA DE ACERO

CURVAS CARACTERÍSTICAS

