

VENTILADOR CENTRÍFUGO CON AISLACION DE SONIDO

ISO- B



CAUDAL MÁXIMO 2150 M3/H

CARACTERÍSTICAS

Ventilador:

- Ventilador centrífugo para sistemas de ventilación premisas que requieran control de sonido.
- Montaje en espacios limitados
- Compatible con ducto circulares de 100 a 315 mm de diámetro.

Acabado:

- Cubierta de acero galvanizado equipado en su interior con un aislamiento térmico y acústico de poliuretano espumado no inflamable de 30 mm de espesor.
- Conexión de tubos de bifurcación con juntas de goma.
- Con soporte de fijación para facilitar montaje.

Motor:

- Motor asíncrono de 2 polos con rotor externo e impulsor centrífugo con palas curvadas hacia atrás.
- Montaje especialmente diseñado para la amortiguación de vibraciones y absorción de ruido.

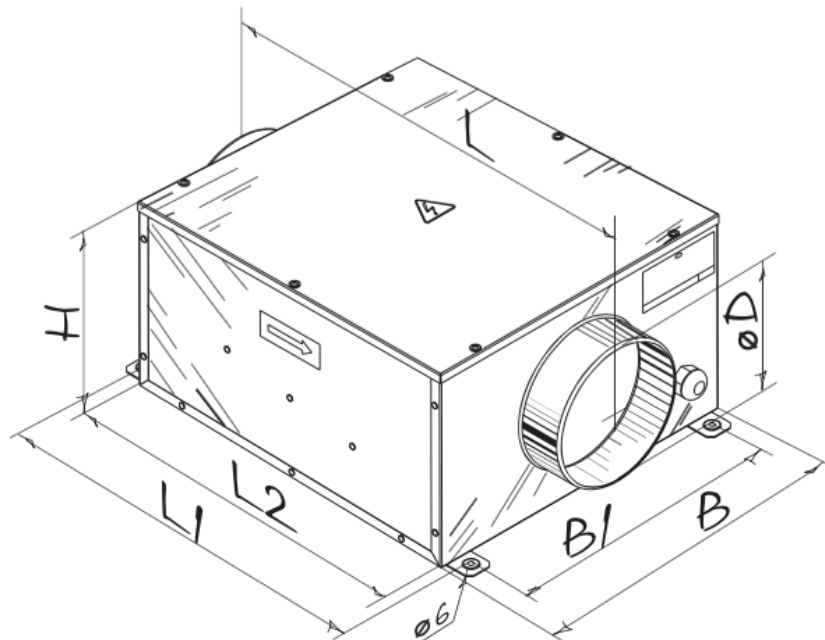
CARACTERÍSTICAS TÉCNICAS

| | ISO-B 100 | ISO-B 125 | ISO-B 150 | ISO-B 160 | ISO-B 200 | ISO-B 200 max | ISO-B 250 | ISO-B 315 |
|------------------------------------|--------------|--------------|--------------|--------------|--------------|------------------|--------------|--------------|
| Voltaje [V/ 50hZ] | 230 | 230 | 230 | 230 | 230 | 230 | 230 | 230 |
| Potencia [W] | 73 | 73 | 72 | 75 | 103 | 195 | 198 | 322 |
| Corriente [A] | 0,32 | 0,32 | 0,32 | 0,33 | 0,45 | 0,85 | 0,87 | 1,40 |
| Caudal [m3/h] | 240 | 330 | 420 | 420 | 730 | 950 | 1300 | 2150 |
| RPM [min-1] | 2560 | 2590 | 2600 | 2690 | 2550 | 2570 | 2420 | 2670 |
| Nivel de ruido a 3 mts. [dB(A) 3m] | 33 | 35 | 36 | 36 | 38 | 41 | 41 | 43 |
| Temperatura máxima [°C] | -25+55 | -25+55 | -25+55 | -25+55 | -25+50 | -25+45 | -25+50 | -25+45 |
| Protección ingreso | IP X4 | IP X4 | IP X4 | IP X4 | IP X4 | IP X4 | IP X4 | IP X4 |

VENTILADOR CENTRÍFUGO CON AISLACION DE SONIDO

DIMENSIONES

| Modelo | Dimensiones [mm] | | | | | | | Peso [Kg] |
|---------------|--------------------|-----|-----|-----|-----|-----|-----|-------------|
| | D | B | B1 | H | L | L1 | L2 | |
| Iso-B 100 | 99 | 322 | 280 | 192 | 447 | 380 | 350 | 5,4 |
| Iso-B 125 | 124 | 322 | 280 | 192 | 447 | 380 | 350 | 5,4 |
| Iso-B 150 | 149 | 352 | 310 | 212 | 477 | 410 | 380 | 6,4 |
| Iso-B 160 | 159 | 352 | 310 | 212 | 477 | 410 | 380 | 6,4 |
| Iso-B 200 | 199 | 432 | 368 | 287 | 588 | 506 | 480 | 10,0 |
| Iso-B 200 max | 199 | 432 | 368 | 287 | 588 | 506 | 480 | 12,0 |
| Iso-B 250 | 249 | 432 | 368 | 287 | 588 | 506 | 480 | 12,5 |
| Iso-B 315 | 315 | 502 | 438 | 397 | 648 | 566 | 540 | 15,5 |



VENTILADOR CENTRÍFUGO CON AISLACION DE SONIDO

CURVAS CARACTERISTICAS

